

QUẠT TĂNG CƯỜNG Active Floor

- Làm mát hiệu quả hơn cho các Rack máy chủ nhờ quản lý luồng không khí để làm mát hiệu quả các điểm nóng.
- Kiểm soát tối ưu dựa trên nhu cầu làm mát, cho nguồn cung cấp không khí hiệu quả và đáng tin cậy
- Dễ dàng lắp đặt, cài đặt, vận hành trong thời gian nhanh nhất
- Có thể kết nối với hệ thống BMS
- Quạt động cơ EC, điều chỉnh lưu lượng không khí vô cấp theo nhiệt độ
- Tiêu thụ điện năng thấp ở mức hoạt động định mức
- Phù hợp hoàn hảo với hệ thống sàn nâng có kích thước lưới 600 mm x 600 mm
- Chiều cao thấp cho phép lắp đặt dưới sàn nâng (< 300 mm)



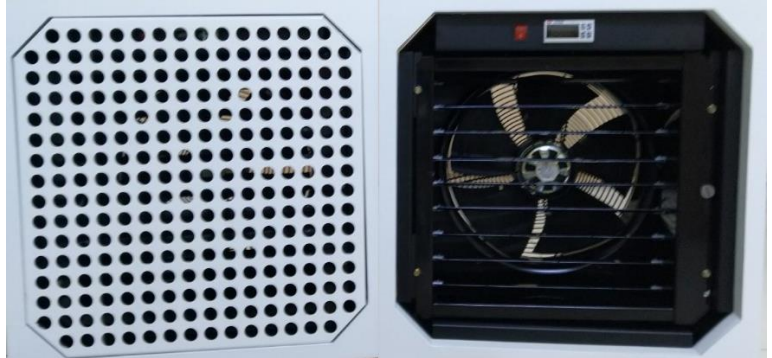
QUẠT TĂNG CƯỜNG

Active Floor

600S1HT0

Active Floor làm mát hiệu quả hơn cho các rack máy chủ

Các cụm Active Floor được triển khai trong hệ thống sàn nâng ngay trước rack máy chủ chỉ trong một vài bước đơn giản. Để làm mát tủ rack máy chủ, Active Floor sử dụng cùng một hệ thống dẫn khí từ máy điều hòa không khí đến rack và được điều khiển chính xác phù hợp với nhu cầu làm mát. Nhanh chóng, đơn giản và đáng tin cậy.



Làm mát tủ Rack máy chủ Quản lý luồng không khí cho Trung tâm dữ liệu

Trung tâm dữ liệu

Active Floor được thiết kế cho các yêu cầu cao nhất và độ tin cậy tối đa



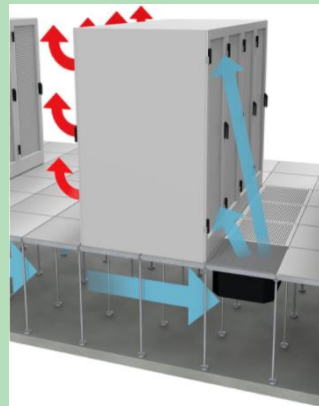
Điều chỉnh luồng không khí

Active Floor cung cấp không khí liên tục và điều hòa không khí đồng nhất



Làm mát điểm nóng

Active Floor làm mát các điểm tải nhiệt độ cao



Trang bị tối ưu

Active Floor tối ưu hóa đơn giản cho trung tâm dữ liệu trong quá trình hoạt động liên tục



Lợi ích

- Làm mát chính xác các điểm nóng trong rack máy chủ.
- Kiểm soát theo nhu cầu làm mát để cung cấp không khí hiệu quả và đáng tin cậy.
- Lắp đặt dễ dàng, vận hành trong thời gian tối thiểu.
- Quạt EC cho độ chính xác của việc cung cấp luồng không khí.
- Không cần bao che để làm mát tủ rack máy chủ.

Đặc tính

- Phù hợp hoàn hảo cho các hệ thống sàn nâng tiêu chuẩn với kích thước lưới 600 mm x 600 mm.
- Chiều cao thấp (< 300 mm) cho phép lắp đặt dưới sàn nâng.
- Đo nhiệt độ bằng cảm biến nhiệt độ.
- Tiêu thụ điện năng thấp ở mức hoạt động định mức.
- Có thể kết nối với hệ thống BMS.

Thông số kỹ thuật

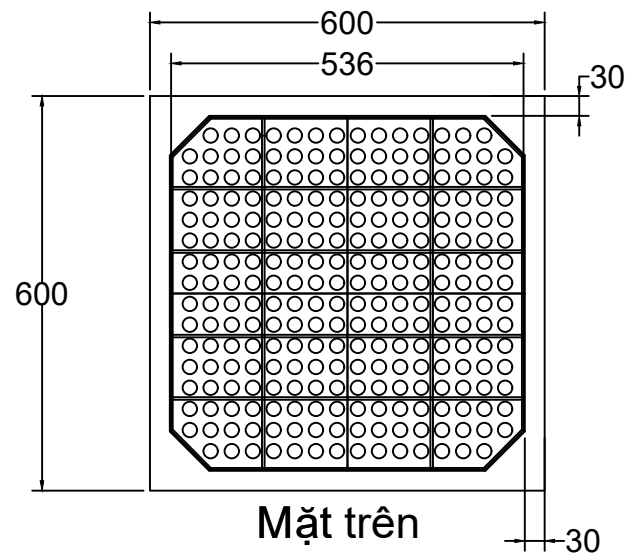
- Tự động điều khiển vô cấp tốc độ quạt theo nhiệt độ cấp giải nhiệt cho mặt trước tủ Rack hoặc mặt sau tủ Rack
- Có màn hình hiển thị nhiệt độ và các phím cài đặt thông số. Bộ điều khiển hiển thị cài đặt, điều chỉnh được.
- Hỗ trợ kết nối với hệ thống giám sát thông qua giao thức Modbus/SNMP.
- Kết nối với CRAH/CRAC và hệ thống báo cháy.
- Có thể thay thế cho tấm sàn lỗ của sàn nâng kích thước 600 x 600 (mm), có tấm đập phía trên chắc chắn để người vận hành có thể đứng thao tác phía trên mà không làm ảnh hưởng tới hoạt động của quạt.
- Loại động cơ quạt: động cơ EC, điều chỉnh lưu lượng quạt vô cấp theo nhiệt độ.
- Damper: loại multi zone (lựa chọn)



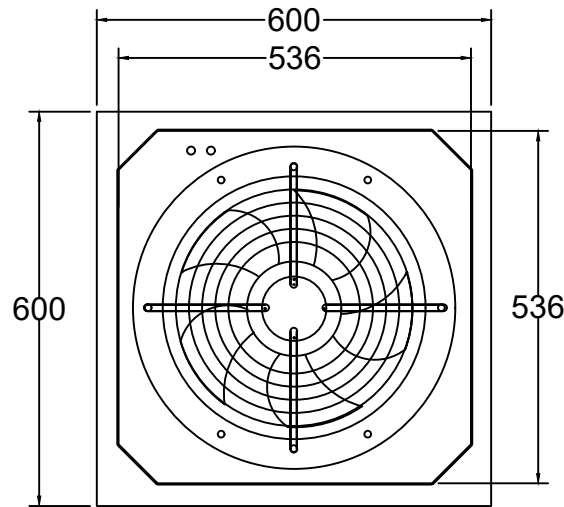
1. Bộ điều khiển
2. Quạt EC
3. Công tắc nguồn

Thông số	Đơn vị tính	Giá trị thông số
600S1HT0		
Nguồn điện cung cấp:	V/ph/Hz	220 ÷ 240/1/50
Công suất tiêu thụ:	W	164
Dòng điện tiêu thụ:	A	1.32
Lưu lượng:	m3/giờ	2790
Áp suất tối đa:	Pa	70
Tốc độ đổi đa:	Vòng/phút	1475
Độ ồn:	dB(A)	66
Số lượng cảm biến	-	01 cảm biến nhiệt độ/ độ ẩm (lựa chọn: 02 cảm biến) (chiều dài dây cảm biến nhiệt độ có thể lắp tại vị trí trên đầu tủ rack)
Kích thước:		
Dài	mm	600
Rộng	mm	600
Sâu	mm	285

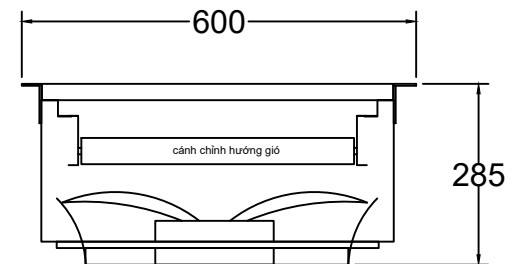
Phụ kiện lắp đặt kèm theo: Phích cắm và ổ cắm công nghiệp, cáp điện và aptomat 16A.



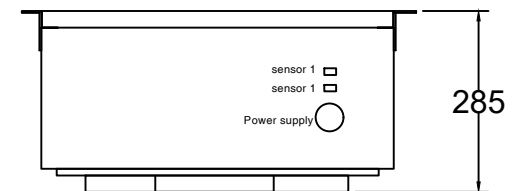
Mặt trên



Mặt đáy



Mặt cắt



Mặt hông

Mặt hông